




# XEDA-0621-GXRS

Project	_____
Item	_____
Hoeveelheid	_____
Datum	_____

**Model**  
CHEFTOP-X™ Digital.ID™

Combi oven	Gas
6 trays GN 2/1	Scharnier aan de linkerkant

 **Energie-efficiëntie** 105.8 kWh/dagen - 19.2 kg CO<sub>2</sub>/dagen \* 6" Touch control panel

\*Zie de laatste pagina voor meer informatie.

Spanning: 220-240V 1~



## Beschrijving

Professionele krachtige combi-oven uitgerust met een ultramodern besturingssysteem en intelligente technologie, ontworpen om elk gastronomisch, patisserie- en bakkerijproces perfect aan te kunnen. Hij is ENERGY STAR® gecertificeerd voor een laag verbruik en afvalvermindering, mede dankzij het automatische wassysteem met recirculatie. CHEFTOP-X™ heeft een kookkamer van 316L staal en een geïntegreerd RO.Care waterfiltersysteem dat externe behandelingen overbodig maakt. Hij is uitgerust met een geïntegreerde microfoon voor spraakbesturing en interactie met de Corporate Chefs van UNOX om kookassistentie rechtstreeks via het interactieve paneel te ontvangen. Het geavanceerde besturingssysteem Digital.ID™ maakt het mogelijk om al zijn favoriete instellingen op het account op te slaan en deze in enkele seconden van de ene oven naar de andere over te zetten. Met de Digital.ID™ app is het mogelijk om de oven via smartphones te bedienen en accounts aan te passen.

## Handmatig koken

- **Kookstappen:** tot 9
- **Temperatuur:** 30 °C - 300 °C
- **Voorverwarmingstemperatuur:** tot 300 °C
- **CLIMA.Control:** vochtigheidsinstelling van 10% tot 100% en continue meting van de werkelijke vochtigheid in de kookruimte
- **Ventilatorsnelheid:** 5 continue snelheden (2.700 rpm) en 2 AIR.Tornado snelheden (3.600 rpm)
- **Opgeslagen programma's:** 1000+
- Delta T koken met kernsonde

## Preset

- Aanpasbare halfautomatische programma's. Zij stellen temperatuur-, ventilatie- en vochtigheidsinstellingen voor op basis van het door de gebruiker gekozen kooktype (grillen, bruienen, stomen, enz.).

## Automatisch ingesteld

- **Individual.CHEFUNOX:** intelligente functie die gebruikers om feedback vraagt over recent voltooide kookprocessen. Het gebruikt machine learning-technologie om de ontvangen feedback te verwerken, voorkeuren van de gebruiker te leren en vooraf ingestelde kookprogramma's in de ingebouwde kookbibliotheek te verbeteren. De parameters worden automatisch ingesteld voor de volgende kookprocedure.
- **MULTI.Time:** beheert en bewaakt tot 10 kookprocessen tegelijk

## Geavanceerde kookfuncties

### Unox Intelligent Performance

- **ADAPTIVE.Cooking™:** past de kookparameters automatisch aan de hoeveelheid voedsel aan om herhaalbare resultaten te garanderen
- **SMART.Preheating:** stelt automatisch de temperatuur en duur van het voorverwarmen in volgens de vorige gebruikswijzen
- **SENSE.Klean:** schat de vervuilingsgraad van de oven en stelt de meest geschikte automatische wassing voor
- **SMART.Energy:** automatische energiebesparingsfunctie die het water-, elektriciteits- of gasverbruik minimaliseert bij programma's die langer dan een uur koken. Het herkent de afwezigheid van voedsel in de ovenkamer en activeert de stand-by modus waardoor de temperatuur en het verbruik worden verlaagd. Analyseert het ovengebruik om energiebesparende tips te geven (waarschuwt bijvoorbeeld dat de deur te lang open is gebleven).
- **HEY.Unox:** spraakherkenningstechnologie die interactie met de oven mogelijk maakt, waarbij rechtstreeks op het paneel commando's worden gegeven en audiovisuele feedback wordt ontvangen
- **OPTIC.Cooking:** intelligente technologie waarmee de oven voedsel herkent en automatisch het juiste kookprogramma start bij het koken in de MULTI.Time-modus



# XEDA-0621-GXRS

## Geavanceerde kookfuncties

### Unox Intensive Cooking

- **DRY.Maxi™**: verwijdert grote hoeveelheden vocht uit de kookkamer in een ultrakorte tijdspanne
- **STEAM.Maxi™**: produceert in zeer korte tijd een grote hoeveelheid verzadigde stoom in de kookkamer
- **AIR.Maxi™**: beheer ventilatoren auto-reverse en pulse functie
- **CLIMALUX™**: meet en regelt de werkelijke vochtigheid in de kookkamer
- **AIR.Tornado**: verbetert en versnelt het koken van volle ladingen voedsel dankzij de mogelijkheid om een hogere rotatiesnelheid van de ovenventilatoren in te stellen tot 3.600 rotaties per minuut (rpm)

## Technische kenmerken

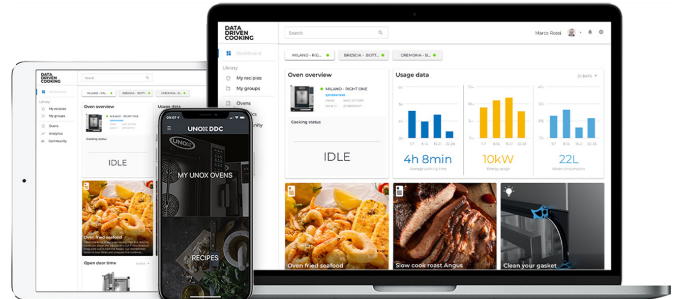
- Stevige roestvrijstalen buitenstructuur voor maximale warmte-isolatie
- Volledig roestvrij stalen dichtklapbare deur
- Geïntegreerd ultrahelder 16" capacitief bedieningspaneel
- Kookkamer in AISI 316L roestvrij staal voor maximale weerstand tegen corrosie
- Motoren met omkeerbaar multi-fan systeem en symmetrische lineaire verwarmingselementen met hoge vermogensdichtheid
- Verdichte bekleding met gelast traliewerk van roestvrij stalen buizen
- Dubbele LED-balk met warme en koude toonregeling geïntegreerd in de deur
- **PRESSURE.Klean**: automatisch wassysteem met recirculatie
- Geïntegreerd **DET&RINSE™ ULTRA** wasmiddelreservoir
- **RO.Care**: geïntegreerd harsfiltersysteem dat de vorming van kalkaanslag neutraliseert. Het filtert tot 1300 L water met één cartridge en is uitgerust met een filteruitputtingssensor.
- **Digital.ID™** Besturingssysteem
- Ingebouwde microfoon met de mogelijkheid van spraakbesturing en gespreksfunctie
- Ingebouwde Wi-Fi internetverbinding
- **HACCP Data Download**
- Ingebouwde handdouche
- Drievoudige beglazing om warmteverlies te minimaliseren en de energie-efficiëntie te maximaliseren
- C-vormige geperforeerde ladesteunen met anti-omkeersysteem
- Lekbak verbonden met de afvoer en geïntegreerd in de deur. Werkt ook bij geopende deur
- Motorsnelheid instelbaar tussen 900 rpm en 3600 rpm
- **MULTI.Point** kernsonde met 4 meetpunten

## Accessories

- **Ventilatorvrije afzuigkap**: stoomcondensatiekap
- **Ventilatorvrije afzuigkap**: stoomcondensatiekap
- **Neutraal kabinet**: aanbevolen oplossing om uw keukenindeling te optimaliseren en altijd alles op de juiste plaats te hebben
- **Onderstel**: de multifunctionele steun die ideaal is om bakplaten veilig op te bergen en uw oven op de perfecte werkhoogte te plaatsen
- **HYPERSmoker**: smoker box voor houtsnippers en zaagsel om in de kookkamer te roken zonder extra elektrische voeding
- **DET&Rinse™ ULTRA**: reinigings- en spoelmiddelen om een maximale reinheid te combineren met een minimaal verbruik en een lange levensduur van uw oven



XEDA-0621-GXRS

DIGITAL  ID**DATA  
DRIVEN  
COOKING**

### Digital.ID™

- Door een Digital.ID™ account aan te maken heeft elke professional eenvoudig toegang tot de oven vanaf zijn mobiele apparaat. Zodra de oven verbonden is met het internet, wordt elk kookprogramma, configuratie of aanpassing van de Digital.ID™ interface opgeslagen in de cloud en overall beschikbaar. Het account blijft voortdurend gesynchroniseerd met de meest recente wijzigingen.

### Premium digitale diensten

- HEY.Unox - Voice control
- COOKING.Concierge (30min / maand)
- Toegang tot het DDC Enterprise plan\*
- LONG.Life 5 garantie verlenging\*

### Standaard digitale diensten

- Digital.ID™ App
- DIGITAL.Training
- Live technical assistance
- Data Driven Cooking app & webapp

Bezoek voor meer informatie de website  
[unox.com](http://unox.com) | [Digital.ID™ Premium](#)

### Data Driven Cooking

- Controleert en bewaakt de werking van de oven in real time, wijst op verspilling en stelt verbeteringen voor om het verbruik te verminderen. Het maakt het mogelijk recepten te creëren en te delen van de ene oven naar de andere, zelfs op afstand.

### Enterprise

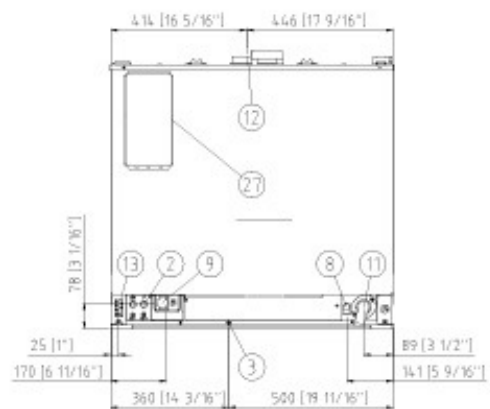
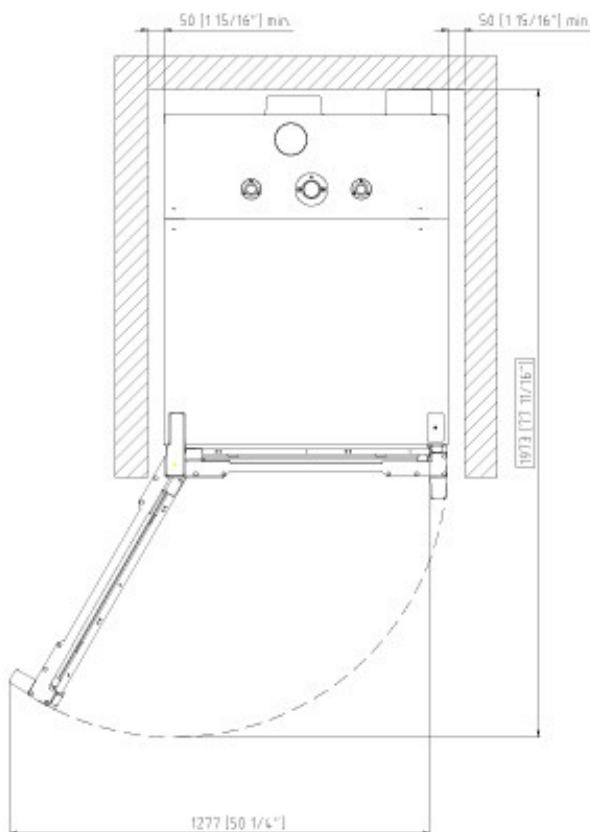
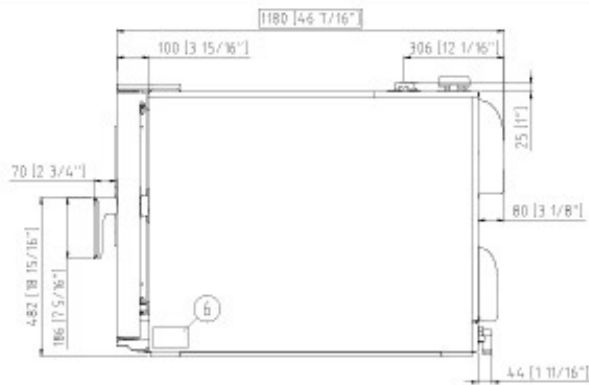
- Toegangsbeheer voor meerdere accounts
- Unox service bewaking op afstand
- Kitchen scheduler
- REST API access
- ookprogramma's op afstand naar de ovens sturen (onbeperkt aantal ovens)
- Onbeperkt aantal ovens aangesloten op internet

### Professional

- Kookprogramma's maken en wijzigen
- Verbruik on-line toezicht
- Unox DDC.Coach Artificial Intelligence
- Kookprogramma's op afstand naar de ovens sturen (tot 5 ovens)
- Tot 5 ovens aangesloten op internet

Bezoek voor meer informatie de website  
[unox.com](http://unox.com) | [Data Driven Cooking](#)

# XEDA-0621-GXRS



## Afmetingen en gewicht

Breedte	860 mm
Diepte	1180 mm
Hoogte	849 mm
Netto Gewicht	168 kg
Tray pitch	77 mm

## Aansluitposities

2	Stroomvoorziening aansluitingenbord
3	Unipotential aansluitpunt
6	Plaatje met technische gegevens
8	3/4" vrouwelijke NPT waterinlaat
9	3/4" Gasinlaat
11	Afvoerpijp kamer

12	Hete dampen uitlaat schoorsteen
13	Aansluiting accessoires
27	Koellucht-uitlaat



# XEDA-0621-GXRS

Stroomvoorziening

Wateraansluiting

Installatievereisten

Energie-efficiëntie

## Elektrische stroomvoorziening

STANDAARD	
Spanning	220-240 V
Fase	~1PH+PE
Frequentie	50 / 60 Hz
Totaal vermogen	1.4 kW
Max stroomopname	6 A
Vereiste grootte van breaker	16 A
Vereisten voor de voedingskabel*	3G x 1,5 mm <sup>2</sup>
Stekker	Schuko

\*Aanbevolen grootte - neem plaatselijke voorschriften in acht.

## Energie-efficiëntie

Verbruik	105.8 kWh/dagen
CO <sub>2</sub> emission	19.2 kg CO <sub>2</sub> /dagen**

\*\*De raming omvat alleen de directe emissies van de oven. Indirecte emissies kunnen tot nul worden gereduceerd door te kiezen voor energie uit hernieuwbare bronnen.

### Schatting gebaseerd op dagelijks gebruik van de oven (300 dagen/jaar):

6 lichte ladingen gebraden kippen (geladen op 20%), 1 volledige lading gebraden aardappelen, 3 volledige ladingen koken met stoom en 2 uur in een lege oven op 180 °C

### Geschat op basis van de volgende wekelijkse wasprogramma's (42 weken/jaar):

1 lange was, 1 medium was

## Watervoorziening

BIJ GEBRUIK VAN EEN WATERVOORZIENING DIE NIET VOLDOET AAN\_x000D\_ UNOX'S MINIMUM WATER KWALITEITSNORMEN ZAL ELKE GARANTIE DOEN VERVALLEN.

Het is de verantwoordelijkheid van de koper ervoor te zorgen dat de inkomende watertoevoer voldoet aan de vermelde specificaties door middel van adequate zuiveringsmaatregelen.

Leiding druk: Drinkwaterinlaat: 3/4" NPT\*, leidingdruk: 22 tot 87 psi; 1,5 tot 6 Bar (29 psi; 2 Bar aanbevolen)

### Specificaties toevoerwater

Vrij chloor	≤ 0.5 ppm
Chlooramine	≤ 0.1 ppm
pH	7 - 8.5
Elektrisch geleidingsvermogen	≤ 1500 μS/cm
Totale hardheid (TH)	≤ 30° dH (534 ppm)
Chloriden	≤ 250 ppm

\*Deze waarde heeft betrekking op dagelijks stoomkoken van 1- 2 uur. In ieder geval, als er bij een totale hardheid ≤ 8°dH nog kalkproductie optreedt, is het verplicht het water te behandelen om kalkaanslag te voorkomen. Wij bevelen aan waterbehandelingssystemen op basis van ionenwisselaarharsen. Waterbehandelingssystemen op basis van polyfosfaten zijn niet toegestaan. De totale waterhardheid kan worden gemeten met de kit KSTR1082A met gelijkwaardig gereedschap.

## Installatievereisten

De installaties moeten in overeenstemming zijn met alle plaatselijke elektrische systemen, met name wat betreft de minimumdraaddikte die vereist is voor aansluiting in het veld, hydraulische en ventilatievoorzieningen. In het geval van gasovens moet een afzuig- en rookanalyse worden uitgevoerd.

Registreer je bij DDC Service voor toegang tot gegevens en productspecificaties.

[www.ddc.unox.com](http://www.ddc.unox.com)